



# DREHRIEGELVERSCHLUSS MIT QUADRATISCHER GRIFFSCHALE

Drehriegelverschluss mit quadratischer Griffschale und Stangenverriegelung mit schneller Stangenbefestigung. Drehbewegung der Zunge 90° im oder gegen den Uhrzeigersinn. Universell rechts und links einsetzbar bei Türstärken von 0,8 bis 1,0 mm. Zylinder mit 1.000 Schließungen.



## MATERIAL

**Cam:** Gehärteter Stahl

**Sicherungsclip:** Polyamide glasfaserverstärkt (PA6GF30)

**Cylinder:** Brass, nickel plated in matt finish

**Griff:** Zinc die cast, silver grey coated

**Gehäuse:** Polyamid glasfaserverstärkt (PA6GF30)

## ÄHNLICHE PRODUKTE

**Stangen:** 2-540, 2-541

**Stangenführungen:** 2-560, 2-570

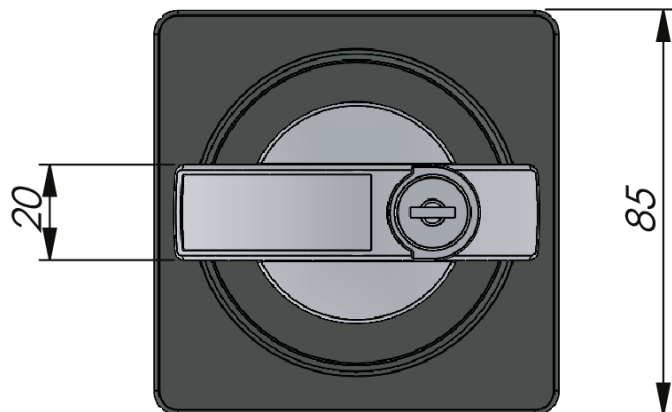
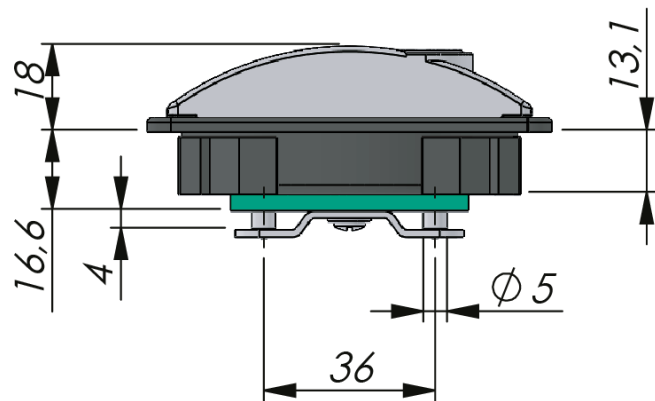
Use the Index Code at [industrilas.com](http://industrilas.com)

## TESTS & STANDARDS

**Schlüssel abziehbar in Position:** Open / Closed

**Zylinder information:** Cylinder with other key codes on request

0



Bestell-Nr.

Description

72350001-1

Keyed alike

72350001-2

Verschiedenschließend

**Industrilas**  
— When access counts —

